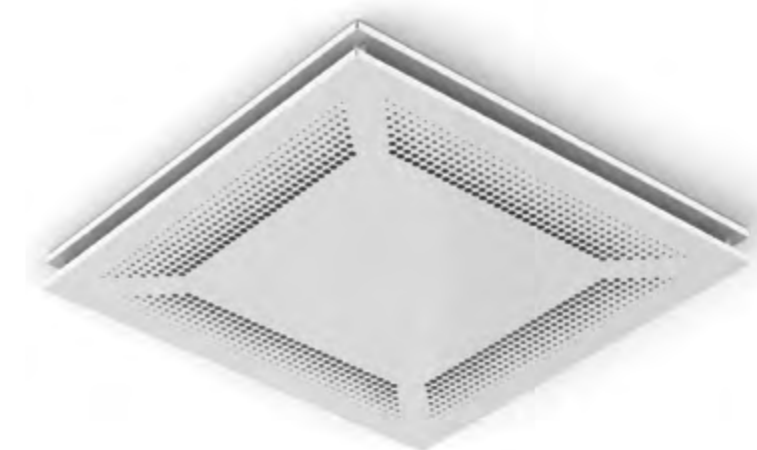


**2/S9**  
v 2.6 (hr)

## STROPNI DISTRIBUTER

KDP, ODP



**Stropni distributer ODP**

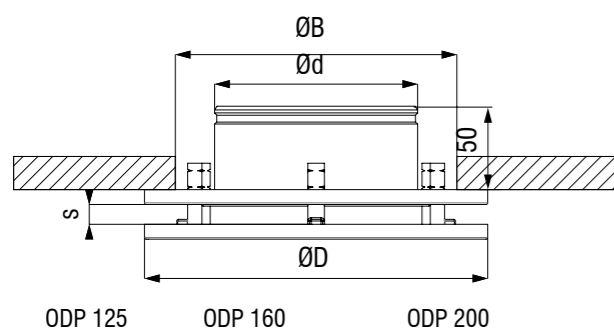
- Stropni distributer za visine ugradnje 2,3-4m
- Izrađen iz pocinčanog čeličnog lima, standardno RAL 9010
- Pogodan za horizontalnu dobavu rashladnog zraka
- Jednostavna zamjena prednje ploče
- Jednostavno podešavanje istrujnog otvora (10, 20, 30mm)

**Opcije**

- RAL...
- Prikjučna kutija
- Neperforirana ploča (-E)

**Dimenzije**

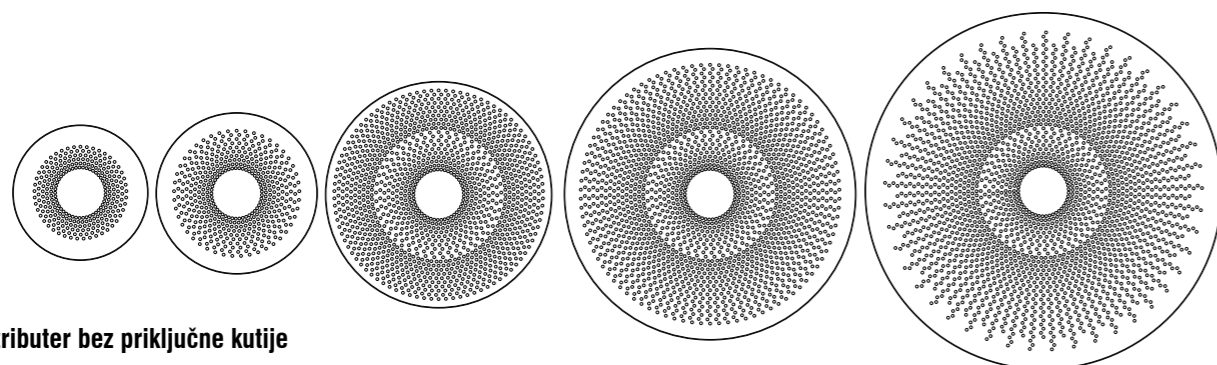
ODP	ØD	Ød	ØB	s
125	210	125	190	10, 20, 30
160	250	160	227	10, 20, 30
200	350	200	327	10, 20, 30
250	450	250	427	10, 20, 30
315	550	315	527	10, 20, 30



ODP 125    ODP 160    ODP 200

ODP 250

ODP 315


**Distributer bez prikjučne kutije**

ODP	Prigušenje zvuka							
	63	125	250	500	1000	2000	4000	8000
125	20	15	10	4	3	2	3	4
160	18	12	8	4	3	2	4	5
200	16	8	7	5	3	1	3	4
250	14	8	5	5	3	3	5	6
315	12	7	6	6	2	3	4	5

**Oznaka za narudžbu:**

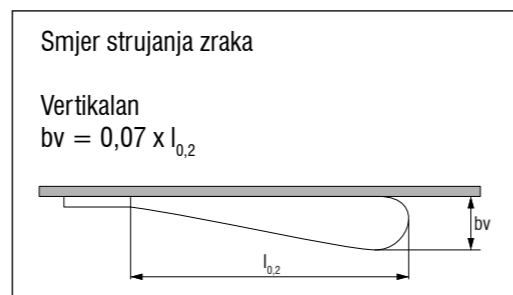
Stropni distributer    ODP - E - 250

 Perforirana ploča (standard)  
 -E - bez perforacije

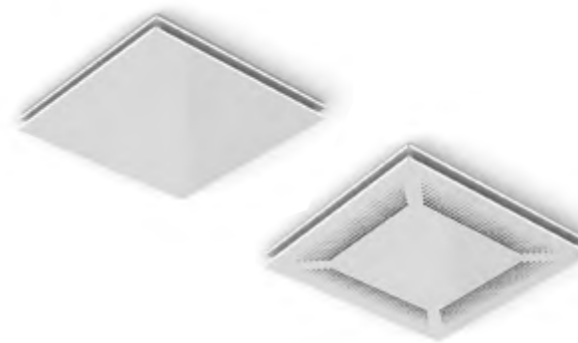
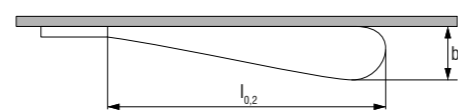
Dimenzije

\*Oznaka za narudžbu priključne kutije na stranici 184

\*\*Samo za priključnu kutiju UPK2 i UPK3



Smjer strujanja zraka

 Vertikalno  
 $bv = 0,07 \times I_{0,2}$ 

**Stropni distributer KDP**

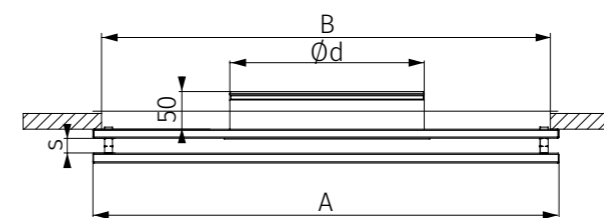
- Stropni distributer za visine ugradnje 2,3-4m
- Izrađen iz pocinčanog čeličnog lima, standardno RAL 9010
- Pogodan za horizontalnu dobavu rashladnog zraka
- Jednostavna zamjena prednje ploče
- Jednostavno podešavanje istrujnog otvora (10, 20, 30mm)

**Opcije**

- RAL...
- Priključna kutija
- Foratura (-PP)

**Dimenzije**

KDP	A	Ød	ØB	s
125	395	125	210	10, 20, 30
160	395	160	270	10, 20, 30
200	395	200	375	10, 20, 30
250	595	250	370	10, 20, 30
315	595	315	575	10, 20, 30



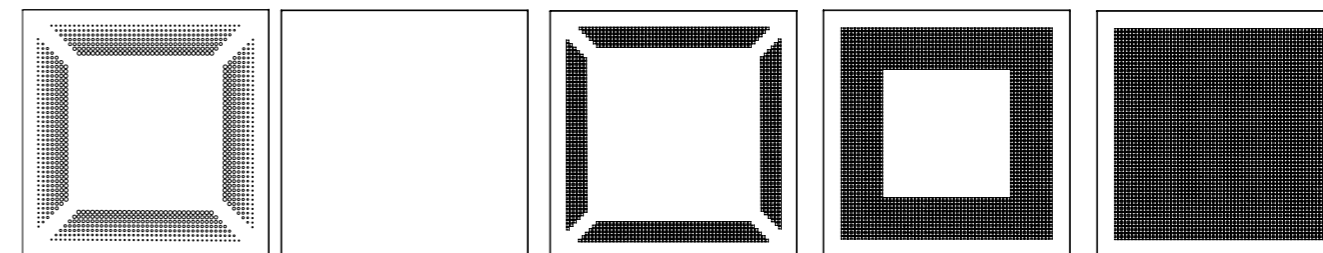
KDP

KDP-E

KDP-PP

KDP-PPA

KDP-PE


**Distributer bez priključne kutije**

KDP	Prigušenje zvuka							
	63	125	250	500	1000	2000	4000	8000
125	18	12	5	6	6	2	4	6
160	18	11	5	6	6	2	4	6
200	16	11	5	6	4	3	5	5
250	14	7	3	3	2	3	5	5
315	12	7	4	3	3	4	6	5

**Oznaka za narudžbu:**

Stropni distributer    KDP -A -315 -250

A – Okrugla perforacija

E – Bez perforacije

PP – Kvadratna perforacija

PPA – Kvadratna perforacija oko rubova

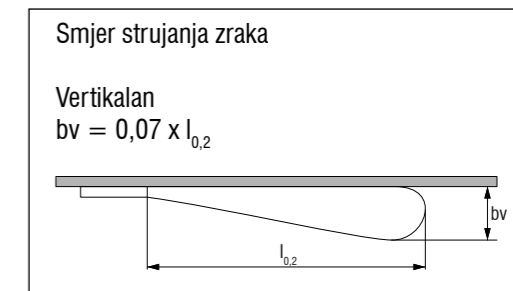
PE – Puna kvadratna perforacija

Dimenzije

Priključak

\*Oznaka za narudžbu priključne kutije na stranici 184

\*\*Samo za plitku kutiju UPK2 i UPK3



Smjer strujanja zraka

 Vertikalno  
 $bv = 0,07 \times I_{0,2}$ 
